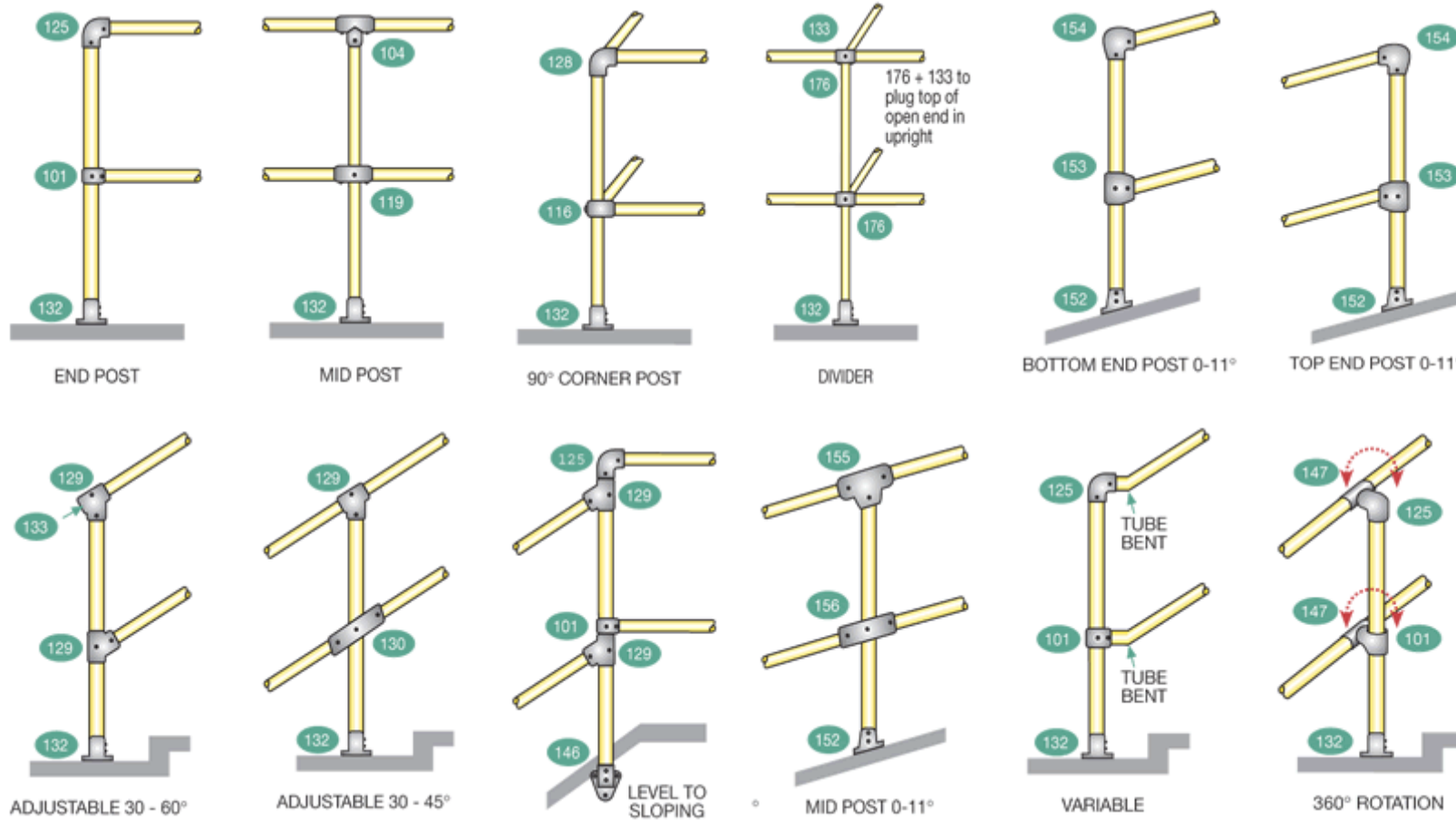




Tube clamps - schéma d'utilisation (avec lien vers le site fournisseur)



Ets Leboutte & Cie

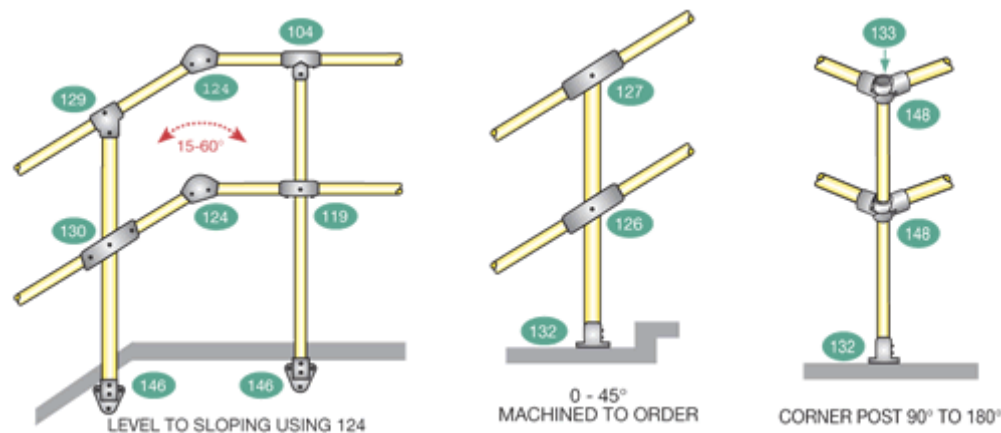
54, grand route
B-6990 Bourdon

Tél : 00 32 84 31 17 68
Fax : 00 32 84 31 26 23

www.leboutte.be
info@leboutte.be



Tube clamps - schéma d'utilisation (avec lien vers le site fournisseur)



Nous vous invitons à vous aider de ces schémas pour trouver le numéro de tube clamps qui conviendra à votre cas de figure concret.

Si vous cliquez sur le schéma, vous serez rediriger vers le site du fabricant et ensuite, vous pourrez voir les diamètres disponibles pour chaque numéro de tube clamps.

Les Ets Leboutte & Cie SPRL.



Ets Leboutte & Cie

54, grand route
B-6990 Bourdon

Tél : 00 32 84 31 17 68
Fax : 00 32 84 31 26 23

www.leboutte.be
info@leboutte.be