

Leboutte
tout pour le faire

POSEZ CORRECTEMENT





VOTRE CLOTURE

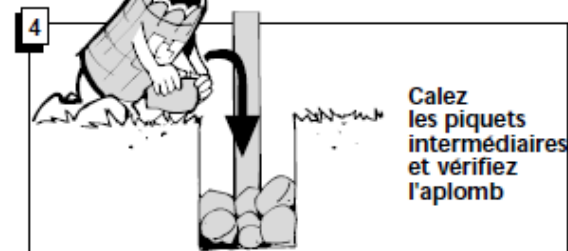
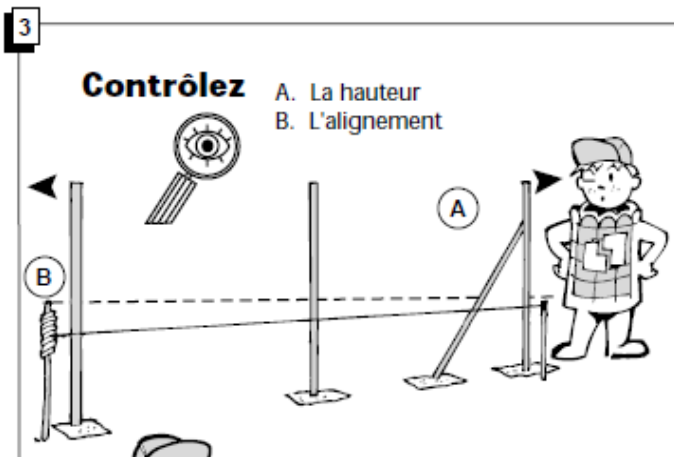
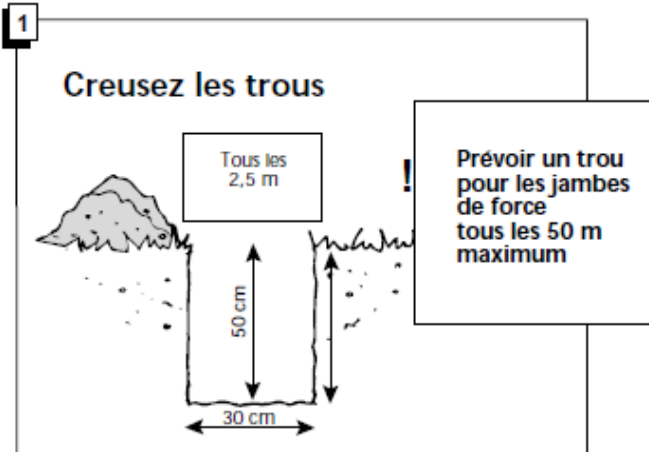
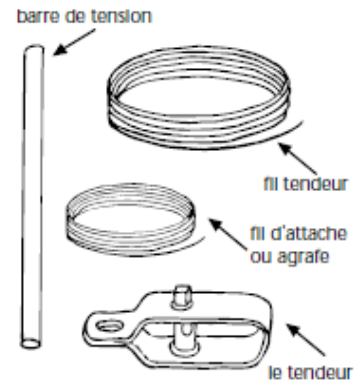
LES PIQUETS

Relevez les mesures du périmètre de façon précise



	QUANTITÉ	HAUTEUR
 Piquet Intermédiaire	Tous les 2,5 m	Hauteur grillage + 50 cm
 Jambe de force	Tous les 50 m maximum	Hauteur piquet + 25cm

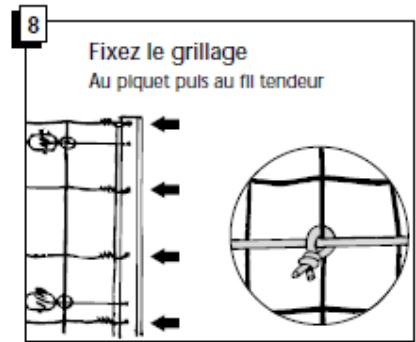
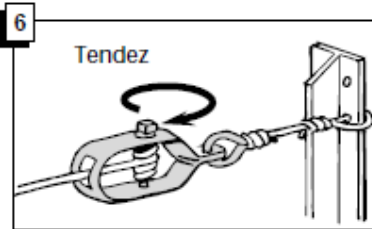
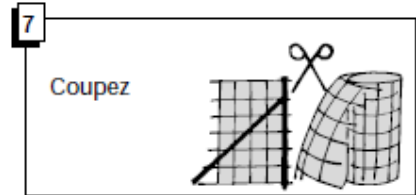
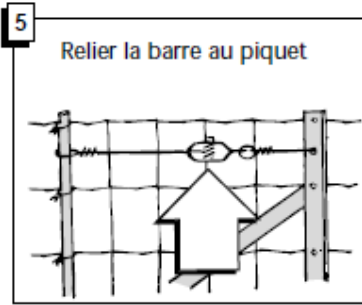
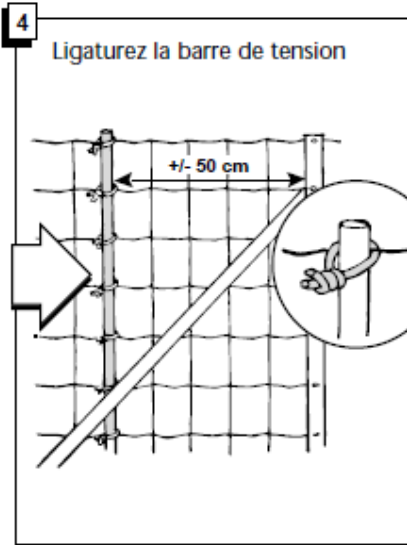
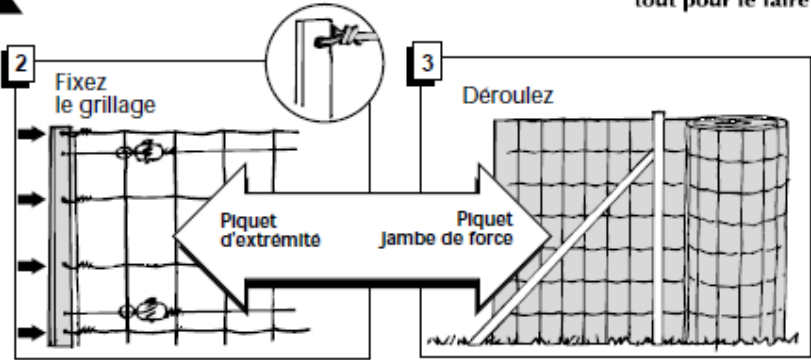
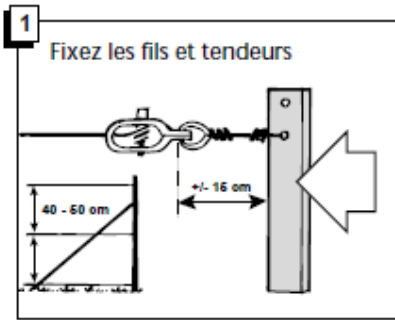
ACCESSOIRES



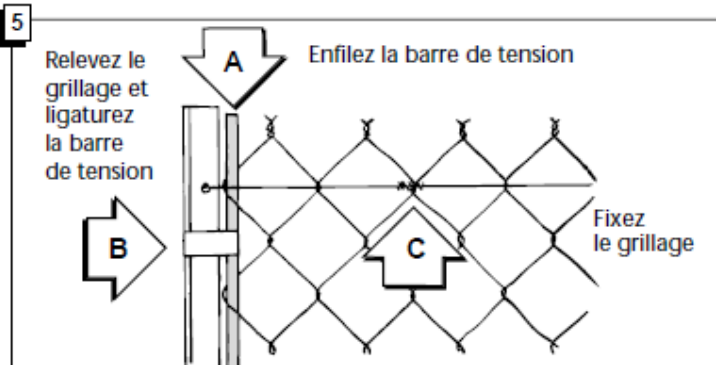
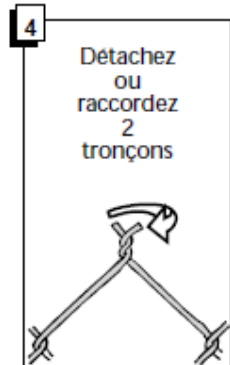
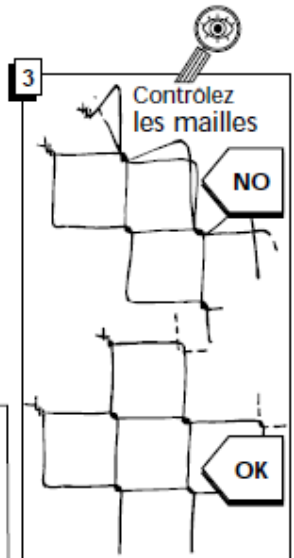
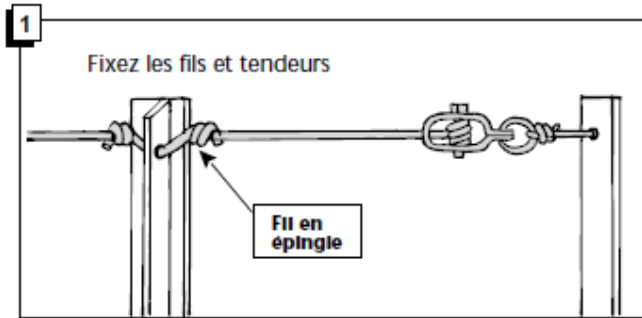
Leboutte
tout pour le faire

Ets Leboutte & Cie

CLOTURE SOUDEE



CLOTURE SIMPLE TORSION



Ets Leboutte & Cie